



VDV-910 COMPACT

VDV-920 COMPACT

BETRIEBSANLEITUNG

OPERATING INSTRUCTIONS

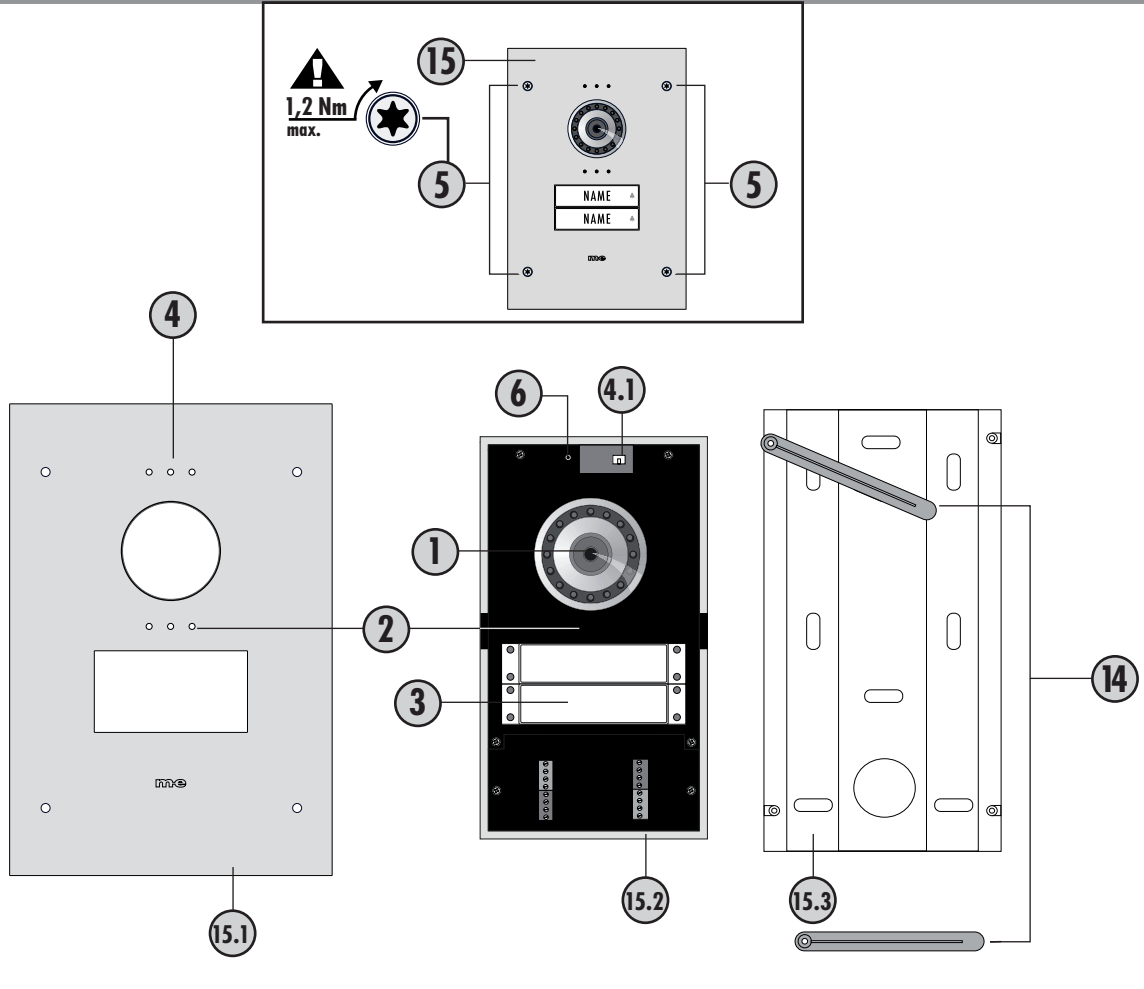
MODE D'EMPLOI

GEBRUIKSAANWIJZING

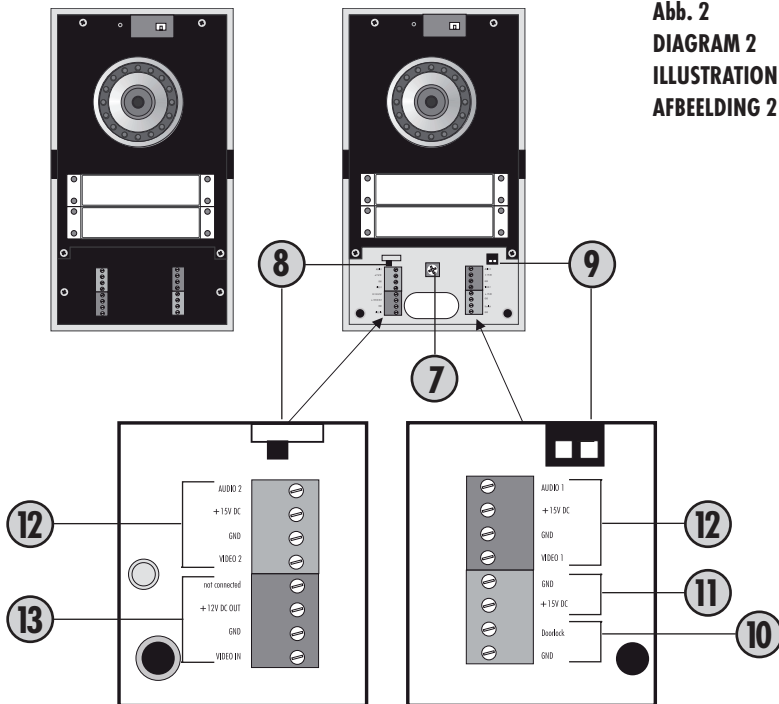


S Y S T E M

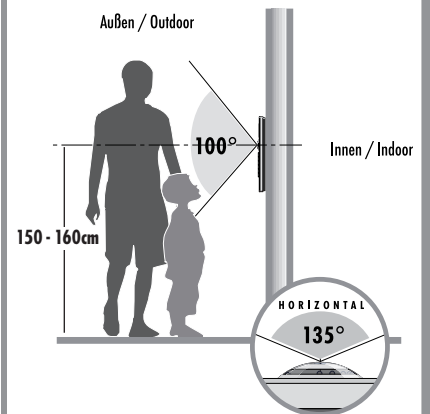
**Abb. 1
DIAGRAM 1
ILLUSTRATION 1
AFBEELDING 1**



**Abb. 2
DIAGRAM 2
ILLUSTRATION 2
AFBEELDING 2**



**Abb. 3
DIAGRAM 3
ILLUSTRATION 3
AFBEELDING 3**



EINLEITUNG

Vielen Dank für den Kauf dieser VISTADOOR Video-Außenstation. Sie haben ein hochwertiges Gerät mit Edelstahl-Abdeckung gekauft. Die Edelstahl-Abdeckungen werden aufwändig per Hand gefertigt und besitzen dadurch individuelle Merkmale, die als ein Zeichen von Qualität anzusehen sind.



Pflegehinweis Edelstahl

Bitte säubern Sie Edelstahl-Oberflächen nie mit handelsüblichen Reinigungsmitteln, da diese zu scharf sind. Bitte nur mit Edelstahlreinigungs- bzw. Pflegespray säubern. Sollten Sie dieses nicht zur Hand haben, bitte nur klares Wasser verwenden.

Gebürstete Oberflächen sollten immer in Strichrichtung gesäubert werden, nie kreisförmige Bewegungen durchführen. Dadurch werden Kratzer vermieden.

Wird dieser Pflegetipp nicht beachtet, kann es zu Verfärbungen bzw. im schlimmsten Fall zu Rostschäden kommen.



Die Montage sollte von einem Fachmann ausgeführt werden.

Legende

1. Kamera
2. Lautsprecheröffnungen
3. Klingeltaster
4. Mikrofon
- 4.1. Mikrofonanschluss
5. Gehäuseschrauben
6. Helligkeitssensor
7. Lautstärke-Potentiometer
8. Dip-Schalter für Öffnungszeit des Türöffners
9. Dip-Schalter für ID-Code
10. Anschlussterminal Türöffner
11. Anschlussterminal Spannungsversorgung
12. Anschlussterminal Signalleitung
13. Anschlussterminal externe Kamera
14. Montagehilfe
15. Außenstation
- 15.1. Edelstahl-Frontplatte
- 15.2. Innengehäuse
- 15.3. UP-Schale



VORBEREITUNG DER INSTALLATION

Folgende Leitungen werden benötigt:

Einfamilienhaus (VDV-910): 4 Leitungen von der Außeneinheit zur Inneneinheit sowie 2 Leitungen von der Außeneinheit zum Türöffner.

Zweifamilienhaus (VDV-920): Hier werden pro Klingeltaster 4 Leitungen von der Außeneinheit in jede Wohneinheit benötigt. D.h. Sie benötigen 8 Leitungen von der Außenstation nach innen (jeweils 4 für Familie 1 und Familie 2), sowie 2 Leitungen für den Türöffner.

Pro Wohneinheit können bis zu vier Inneneinheiten parallel abgeschlossen werden. Die Verbindung kann entweder von Innenstation zu Innenstation gelegt werden oder sternförmig von einem zentralen Punkt (Verteilerkasten) aus.

Die Leitungen sollten so verlegt sein, dass sie jeweils direkt hinter der entsprechenden Außen-/Inneneinheit aus der Wand geführt werden.

Hinweis: Sie können beim VISTADOOR-System auch Video- mit Audiokomponenten kombinieren.

MONTAGE DER AUßENSTATION

Die Türsprechstelle ist für eine Unterputz-Montage vorgesehen.



Vorbereitung

Achten Sie beim Abnehmen des Frontcovers darauf, dass das Leuchtfeld und die Namensschilder nicht herausfallen, damit sie nicht beschädigt werden.

Die Kamera sollte in einer Höhe von ca. 1,50 bis 1,60m (Mitte Kamera) montiert werden (Abb. 3). Vor der Montage der Türsprechstelle sollten Sie testen, ob die Kamera einen Besucher ausreichend erfasst. Passen Sie, falls erforderlich, die Montagehöhe und den Montageort an Ihre Gegebenheiten an.

1. Entfernen Sie die vier Schrauben der Edelstahl-Frontplatte mit einem Torx-Schlüssel (T10) und heben Sie diese dann vorsichtig nach oben ab. Achten Sie darauf, das Mikrofonkabel nicht abzureißen. Jetzt können Sie die Unterputzschale freilegen, indem Sie die Außenstation herausnehmen.
2. Halten Sie die UP-Schale ausgerichtet an die Wand und zeichnen Sie deren Umriss mit einem geeigneten Stift auf die Wand. Achten Sie darauf, dass sich die Anschlusskabel, die benötigt werden, im mittleren Bereich der UP-Schale befinden. Die Kabel sollten nicht zu kurz bemessen sein.
3. Das Loch für die Kabeldurchführung in der UP-Schale lässt sich mit einem scharfen Messer aus der UP-Schale heraustrennen, z.B. mit einem Cutter-Messer.



Hinweis:

Das Loch für die Türsprechstelle sollte so abgemessen sein, dass die Unterputzschale gerade hineinpasst und bündig mit der Hauswand abschließt.

4. Um die Unterputzschale mit der Wand zu verankern, markieren Sie zunächst mittels der Löcher im Boden der UP-Schale die 4 äußeren Befestigungslöcher an der Wand und bohren Sie dann die entsprechenden Löcher (Durchmesser ca. 6 mm).
5. In die Löcher stecken Sie dann die mitgelieferten Dübel. Die UP-Schale wird jetzt mit den Schrauben fixiert. Dabei ist auf geraden Sitz der UP-Schale zu achten, kontrollieren Sie dies ggf. mit einer Wasserwaage. Auch darf sich die UP-Schale nicht verziehen.



HINWEIS: Wenn die Verschraubung die UP-Schale nicht ausreichend fixiert, können Sie die Hohlräume an den Seiten mit geeignetem Kleber füllen.

6. Beim Verputzen stecken Sie die mitgelieferte Einputzhilfe in die UP-Schale. Dadurch wird verhindert, dass die UP-Schale sich mit Mörtel/Putz füllt und anschließend aufwändig gesäubert werden muss. Achten Sie beim Verputzen darauf, dass sich die Gewindeeinätze nicht mit Mörtel/Putz zusetzen.
7. Setzen Sie die Außeneinheit in die UP-Schale ein. Um ein Herausfallen der Außeneinheit zu verhindern, können Sie die mitgelieferte Montagehilfe (14) benutzen. Diese wird einfach mit der mitgelieferten Schraube mit der UP-Schale verschraubt und verhindert dadurch ein Herausfallen der Außenstation aus der UP-Schale.

8. Entfernen Sie die Abdeckung über den Schraubklemmen der Außeninheit und führen Sie die Kabel durch die dafür vorgesehene Öffnung ein.
9. Schließen Sie nun die Kabel an die Türsprechstelle an. (Siehe Punkt ANSCHLUSS)

Namensschild anpassen

Das Namensschild besteht aus zwei transparenten Kunststoffteilen, welche durch 2 bzw. 4 kleine Schrauben miteinander verbunden sind.

10. Entfernen Sie beide Schrauben des Namensschildes und nehmen Sie es auseinander, zwischen den beiden Kunststoffteilen liegt die Folie für die Beschriftung.
11. Beschriften Sie die Folie mit einem wischfesten Filzstift oder drucken Sie sich einen Einleger für das Namensschild* per PC und Drucker aus.
12. Legen Sie den beschrifteten Einleger zwischen beide Kunststoffteile und verschrauben Sie diese wieder miteinander.

*Größe des Namensschildes:

VDV 910: 71 mm x 34 mm

VDV 920: 71 mm x 15 mm



13. Um das Frontcover wieder auf die Außenstation setzen zu können, setzen Sie die Namensschilder in die Außenstation ein und fixieren Sie sie seitlich mit den mitgelieferten Klebestreifen, damit diese nicht herausfallen können. Alternativ können Sie die Namensschilder auch mit transparentem Klebeband fixieren.
14. Entfernen Sie die Montagehilfe und sichern Sie die Außenstation mit der Hand gegen ein Herausfallen. Eine zweite Person kann hilfreich sein.
15. Stecken Sie den Stecker des Mikrofons wieder auf die Platine (4.1) und setzen Sie das Frontcover auf die Außenstation. Achten Sie dabei darauf, das Kabel des Mikrofons nicht zu quetschen.
16. Verschrauben Sie das Frontcover mit den 4 dafür vorgesehenen Torx-Schrauben. Achten Sie dabei darauf, die Schrauben nicht zu verkanten oder zu überdrehen. Das maximale Anzugsmoment beträgt 1,2 Nm. Dieser Wert darf nicht überschritten werden, andernfalls könnten die Gewindeeinsätze in der UP-Schale unbrauchbar werden oder herausreißen.



Hinweis: Zur Abdichtung der Frontplatte liegt selbstklebender Schaumstoff bei. Dieser wird am Rand von hinten auf die Frontplatte geklebt.

ANSCHLUSS

Klemmen Sie die verlegte Leitung an Audio 1, +15V, GND und Video 1 (Abb. 2) der Außenstation an und verbinden Sie sie mit der/den Innenstation/en. An den Innenstationen sind diese ebenfalls vorhanden und müssen nur 1:1 miteinander verbunden werden.

Hinweis zur Zweifamilienhaus-Version: Pro Wohneinheit ist eine 4-polige Anschlussklemme vorhanden. Die Anschlussklemmen sind nummeriert. Anschlussklemme 1 ist für den untersten Klingeltaster, Anschlussklemme 2 für den Klingeltaster darüber.

Anschluss eines Türöffners

Der Türöffner wird direkt mit zwei Leitungen mit der Außenstation verbunden (Abb. 2.). Es ist keine zusätzliche Stromversorgung nötig, um

den Türöffner anzusteuern. Der Türöffner muss für 12 Volt Gleichspannung ausgelegt sein und darf nicht mehr als 1A Strom benötigen. Die beiden Anschlussklemmen sind mit „Doorlock“ und „GND“ beschriftet, falls der Türöffner korrekt gepolt werden muss. „GND“ ist Minus.

Anschluss Stromversorgung

Die Stromversorgung kann wahlweise an der Innen- oder Außenstation angeschlossen werden. Hierzu sind separate Schraubklemmen vorhanden (Abb. 2). Es ist auch möglich, die Stromversorgung direkt an die Signalleitung anzuschließen, z.B. wenn alle Signalleitungen vom Sicherungskasten aus zu den Außen- und Inneneinheiten gelegt wurden. Das Netzteil ist dann mit Masse (GND) und +15V zu verbinden. Mit einem Netzteil können bis zu 8 Einheiten mit Strom versorgt werden.

Bei mehr als acht Einheiten wird ein zweites Netzteil benötigt, z.B. wenn 2 Außen- und 7 Innenstationen eingesetzt werden sollen.

Das zweite Netzteil kann einfach parallel zum ersten Netzteil geschaltet werden.

Das zweite Netzteil sollte direkt mit einer kurzen Leitung an der am weitesten entfernten Innen oder Außenstation angeschlossen werden, damit ein eventueller Spannungsabfall an der Verbindungsleitung kompensiert werden kann.

Anschluss externe Kamera

An der Schraubklemme (Abb. 2) kann eine externe Kamera angeschlossen werden, um z.B. einen durch die Hauptkamera nicht einsehbaren Bereich zusätzlich überwachen zu können. Es können alle Kameras angeschlossen werden, die eine Betriebsspannung von 12 Volt DC benötigen und ein FBAS-Videosignal liefern.

Die Videoleitung wird an die Klemme (VIDEO IN) und die Masseleitung an die Klemme (GND) angeschlossen, Betriebsspannung für die Kamera wird von den Klemmen „+12V DC OUT“ (Pluspol) und „GND“ (Minuspole) abgenommen.

Die externe Kamera hat automatisch die ID 4 (siehe Kapitel ID-Code).

Bei aktiver externer Kamera ist keine Tonübertragung möglich. Bei Verwendung der VDV 500 XCam wird das X-Modul nicht benötigt.

EINSTELLMÖGLICHKEITEN

An der Außenstation stehen Ihnen folgende Möglichkeiten zur Verfügung, die Anlage auf Ihre persönlichen Gegebenheiten einzustellen:

Lautstärke der Außenstation

Mit dem Potentiometer (7) wird die Sprachlautstärke der Außenstation eingestellt. Für volle Lautstärke drehen Sie das Potentiometer im Uhrzeigersinn vorsichtig bis zum Anschlag. Durch Drehen gegen den Uhrzeigersinn wird die Lautstärke verringert.

ID-Code

Werden mehrere Außenstationen parallel geschaltet (z.B. an Toreinfahrt und Haus), wird über die DIP-Schalter (9) der ID-Code eingestellt. Dadurch ist es möglich, die einzelnen Außeneinheiten nacheinander von einer Inneneinheit zu aktivieren, um z.B. den Erfassungsbereich der entsprechenden Außeneinheit zu überwachen. Umgeschaltet wird an der Innenstation mit der „Monitor“-Taste.

ID1 = Schalter 1 „on“, Schalter 2 „on“

ID2 = Schalter 1 „on“, Schalter 2 „off“

ID3 = Schalter 1 „off“, Schalter 2 „on“



Öffnungszeit des Türöffners

Mit dem DIP-Schalter (8) wird eingestellt, wie lange der Türöffner aktiviert werden soll. Die Einstellmöglichkeiten sind entweder 1 Sekunde oder 5 Sekunden. 5 Sekunden ist ab Werk voreingestellt und funktioniert für die meisten handelsüblichen Türöffner.

Schalter nach Links auf „5S“ entspricht Öffnungszeit 5 Sekunden.

Schalter nach Rechts auf „1S“ entspricht Öffnungszeit 1 Sekunde.

BEDIENUNG

NAME

1. Drücken Sie auf die Klingeltaste.
2. An der/den entsprechenden Innenstation/en ertönt der eingestellte Klingelton und der Bildschirm zeigt das Bild der Außenstation.
3. Nehmen Sie das Gespräch an der Inneneinheit durch kurzen Druck auf die Sprech-Taste (MUND) an.
4. Ist eine Zusatzkamera an der Außenstation angeschlossen, können Sie durch Drücken auf die Taste „MONITOR“ auf diese umschalten. Durch weiteres Drücken auf die „Monitor“-Taste schalten Sie wieder auf die interne Kamera zurück.
5. Ist ein Türöffner angeschlossen, können Sie durch kurzen Druck auf die Türöffner-Taste (SCHLÜSSEL) den Türöffner aktivieren.
6. Durch kurzes Drücken der Sprech-Taste (MUND) wird die Anlage wieder in den Standby-Betrieb geschaltet.

TECHNISCHE DATEN

Betriebsspannung:	15 Volt DC
Stromaufnahme:	130 ± 50 mA
Kamera-Öffnungswinkel:	135° horizontal / 100° vertikal
Temperaturbereich:	-10 bis + 50°C
Abmessungen:	160 x 233 x 3 mm (B x H x T ohne Linse)
Maße UP-Schale:	133 x 210 x 35 mm (B x H x T)
Türöffner-Anschluss:	12 Volt DC / 1A max.

HINWEISE

Hinweise zur CE - Konformität

Unter Einwirkung von starken statischen, elektrischen oder hochfrequenten Feldern (Entladungen, Mobiltelefonen, Funkanlagen, Handys, Mikrowellen) kann es zu Funktionsbeeinträchtigungen der Geräte (des Gerätes) kommen.

Reinigung und Pflege

Netzbetriebene Geräte vor dem Reinigen vom Netz trennen (Stecker ziehen). Die Oberfläche des Gehäuses kann mit einem mit Seifenlauge angefeuchtetem weichen Tuch gereinigt werden. Verwenden Sie keine Scheuermittel oder Chemikalien. Staubablagerungen an Lüftungsschlitzen nur mit einem Pinsel lösen und gegebenenfalls mit einem Staubsauger absaugen. Die Saugdüse nicht direkt an das Gerät halten.

Sicherheitshinweise

Bei Beschädigung von Gehäusen, Steckern, Netzkabel oder Isolationschäden, Geräte sofort außer Betrieb nehmen und Netzleitungen abziehen. **STROMSCHLAG - LEBENSGEFAHR.** (Netzstecker aus der Steckdose ziehen!) Schäden sofort durch Fachmann beheben lassen!



Keine eigenen Reparaturversuche durchführen!

2 JAHRE BESCHRÄNKTE GARANTIE

Es wird für die Dauer von 2 Jahren ab Kaufdatum gewährleistet, dass dieses Produkt frei von Defekten in den Materialien und in der Ausführung ist. Dies trifft nur zu, wenn das Gerät in üblicher Weise benutzt wird und regelmäßig instand gehalten wird. Die Verpflichtungen dieser Garantie werden auf die Reparatur oder den Wiedereinbau irgendeines Teils des Gerätes begrenzt und gelten nur unter der Bedingung, dass keine unbefugten Veränderungen oder versuchte Reparaturen vorgenommen wurden. Ihre gesetzlichen Rechte als Kunde werden in keiner Weise durch diese Garantie beeinträchtigt.

Haftungsbeschränkung:

Der Hersteller ist nicht für den Verlust oder die Beschädigung irgendwelcher Art einschließlich der beiläufigen oder Folgeschäden haftbar, die direkt oder indirekt aus der Störung dieses Produktes resultieren.

SICHERHEITSHINWEISE

Bei Schäden, die durch Nichtbeachten dieser Bedienungsanleitung verursacht werden, erlischt der Garantieanspruch. Für Folgeschäden übernehmen wir keine Haftung!

Bei Sach- oder Personenschäden, die durch unsachgemäße Handhabung oder Nichtbeachten der Sicherheitshinweise verursacht werden, übernehmen wir keine Haftung. In solchen Fällen erlischt jeder Garantieanspruch!

Aus Sicherheits- und Zulassungsgründen (CE) ist das eigenmächtige Umbauen und/oder Verändern des Produkts nicht gestattet.

Der Aufbau des Produkts entspricht der Schutzklasse 1.

Als Spannungsquelle darf nur eine ordnungsgemäße Netzsteckdose (230V~/50Hz) des öffentlichen Versorgungsnetzes verwendet werden. Geräte, die an Netzspannung betrieben werden, gehören nicht in Kinderhände. Lassen Sie deshalb in Anwesenheit von Kindern besondere Vorsicht walten.



Zerlegen Sie das Produkt nicht! Es besteht die Gefahr eines lebensgefährlichen elektrischen Schlages!

Lassen Sie das Verpackungsmaterial nicht achtlos liegen, Plastikfolien/-tüten, Styroporsteile etc. könnten für Kinder zu einem gefährlichen Spielzeug werden.

Die Inneneinheiten sind nur für trockene Innenräume geeignet (keine Badezimmer o.ä. Feuchträume). Vermeiden Sie das Feucht- oder Nasswerden der Geräte. Es besteht die Gefahr eines lebensgefährlichen elektrischen Schlages!

Wenden Sie sich an eine Fachkraft, wenn Sie Zweifel über die Arbeitsweise, die Sicherheit oder den Anschluss des Geräts haben.

Gehen Sie vorsichtig mit dem Produkt um - durch Stöße, Schläge oder dem Fall aus bereits geringer Höhe wird es beschädigt.

DE

Diese Bedienungsanleitung ist eine Publikation der m-e GmbH modern-electronics,
An den Kolonaten 37, 26160 Bad Zwischenahn

Diese Bedienungsanleitung entspricht dem technischen Stand bei Drucklegung. Änderung in Technik und Ausstattung vorbehalten.

INTRODUCTION

Thank you for choosing the VISTADOOR video intercom system. You have purchased a high quality system with a stainless steel cover. The elaborate stainless steel covers are made by hand and thus have individual characteristics that should be considered a sign of quality.



Notes on caring for stainless steel

Please never clean the stainless steel surfaces with standard cleaning materials, as these are too harsh. Please simply clean using spray designed for the cleaning and care of stainless steel. If this is not available please use only clear water.

Brushed surfaces should always be cleaned with the grain and never in a circular motion. This will avoid the creation of scratches.

Failure to observe these notes may lead to discolouration or even to rust damage in extreme cases.



The system should be assembled by a specialist.

Key

1. Camera
2. Loudspeaker perforations
3. Bell button
4. Microphone
- 4.1. Connection for microphone
5. Casing screws
6. Lightness sensor
7. Volume potentiometer
8. Dip switch for the opening time of the door opener
9. Dip switch for the ID code
10. Connection terminal door opener
11. Connection terminal power supply
12. Connection terminal signal line
13. Connection terminal external camera
14. Installation aid
15. Outdoor unit
- 15.1. Stainless steel front plate
- 15.2. Inner housing
- 15.3. Wall box



PREPARATION FOR INSTALLATION

The following lines are required:

Single-family house (VDV-910): 4 lines from the outdoor unit to the indoor unit and 2 lines from the outdoor unit to the door opener.

Duplex house (VDV-920): 4 lines per bell push-button from the outside unit to each apartment are required here, i.e. you need 8 lines from the outside station to the inside (4 each per family 1 and 2) and 2 lines for the door opener.

Up to four indoor units can be connected in parallel per residential unit. The connection can either be laid from the indoor station or in a star formation from a central point (distribution box).

The lines should be laid in such a way that they are fed out of the wall directly behind the relevant outdoor/indoor unit.

Note: It is also possible to combine video and audio components with the VISTADOOR system.

INSTALLATION OF THE OUTDOOR STATION

The intercom system is designed to be flush-mounted.



Preparation

When removing the front cover, take care that the indicator field and the nameplate do not fall out and get damaged.

The camera should be mounted at a height of approx. 1.5-1.6m (middle of the camera) (Fig. 3). Before installing the intercom system, test whether the camera captures a sufficient image of the visitor. If necessary, adjust the installation height and location to suit the local conditions.

1. Remove the four screws in the stainless steel front plate using a Torx key (T10) and then lift this carefully upwards. Make sure you do not tear off the microphone cable. You can now reveal the flush mounted shell by removing the outdoor station.
2. Hold the wall box straight on the wall and draw around it on the wall with a suitable pencil. Take care that the necessary connecting cables are in the middle part of the wall box. The cables should not be measured too short.
3. The cable feedthrough can be detached with a sharp knife.



Note:

The hole for the intercom system should be measured so that the wall box fits precisely inside and is flush with the building wall.

4. In order to anchor the wall box to the wall, first use the holes in the base of the wall box to mark the 8 fixing holes in the wall and then drill corresponding holes (diameter approx. 6 mm).
5. Next place the supplied dowels in the holes. The wall box can now be affixed with the 4 outer screws. Take care here to ensure that the wall box is level; check this if necessary with a spirit level. The wall box must also not be twisted.



NOTE: If the wall box is affixed only insecurely by the screws, the wooden frame can be filled along the sides with appropriate glue.

6. For plastering insert the supplied plaster aid into the wall box. This prevents the wall box from being filled with mortar / plaster. When plastering make sure that the threaded inserts will not be soiled with mortar / plaster.
7. Insert the outer unit into the wall box. In order to prevent the outer unit from falling out, use the supplied installation aid (14). It is easily screwed to the wall box using one of the Torx screws and holds the outer unit in position.
8. Remove the cover over the screw terminals on the outer unit and feed the cable through the relevant inlet.
9. Now connect the cable to the intercom system. (See Point CONNECTION)

Fit the name plate

The nameplate consists of two transparent plastic parts, which are joined together with 2 respectively 4 small screws.

10. Remove both screws on the nameplate and take it apart; the foil for inscription is between the plastic parts.
11. Write on the foil with a smear-resistant felt pen or print a nameplate inlay* using a PC and a printer.
12. Place the written nameplate inlay between the two plastic parts and screw these back together.



*Size of the nameplate:
VDV 910: 71 mm x 34 mm
VDV 920: 71 mm x 15 mm

13. In order to be able to replace the front cover on the outdoor station first insert the nameplates into the outdoor station and fix them on the sides using the supplied tape strips so that they cannot fall out. Alternatively you may also fix the nameplates with transparent sticky tape.
14. Remove the assembly aid and secure the outdoor station from falling with your hand. A second person can help.
15. Replace the microphone plug into the circuit board and replace the front cover on the outdoor station. Take care not to crush the microphone cable.
16. Screw on the front cover with the relevant 4 Torx screws. Please ensure that the screws are not tilted or over-tightened. The maximum tightening torque is 1.2 Nm. This value must not be exceeded as the threads in the flush mounted shell can otherwise become unusable or fall out.



Note: Self-adhesive foam is supplied to seal the front plate against water. It is affixed to the edge of the front plate from behind.

CONNECTION

Connect the laid line to Audio 1, +15V, GND and Video 1 (figure 2) on the outdoor station and connect it with the indoor station/s. These are also present on the indoor station and need only be connected with one another 1:1.

Note on the duplex house version: one 4-pole connection terminal is provided per residential unit; the connector terminals are numbered. Terminal 1 is for the lowest bell button, terminal 2 for the bell button above it.

Connecting a door opener

The door opener is connected directly to the outdoor station by two lines (figure 2.2, no. 12). No additional power supply is necessary to control the door opener. The door opener must be designed for 12 V direct current and may not require more than 1 A current. The two connector terminals are marked 'Doorlock' and 'GND' if the door opener needs to be poled. 'GND' is negative.

Connecting the power supply

The power supply can either be connected to the indoor or to the outdoor station. Separate screw terminals exist for this purpose (figure 2). It is also possible to connect the power supply directly to the signal line, e.g. if all signal lines have been laid from the fuse box to the outdoor and indoor units. The power supply unit then needs to be connected with earth (GND) and +15V.

Up to 8 units can be supplied with power from one power supply unit. A second power supply unit is required if there are more than eight units, e.g. if 2 outdoor and 7 indoor stations need to be used.

The second power supply unit can simply be switched parallel to the

first power supply unit.

The second power supply unit should be connected with a short line to the indoor or outdoor station that is farthest away so that any drop in current in the connection line can be compensated.

Connecting an external camera

An external camera can be connected to this screw terminal (figure 2) in order, for example, to provide additional monitoring of areas that cannot be seen by the main camera. All cameras can be connected that require operating voltage of 12 V DC and supply an FBAS video signal. The video line is connected to the terminal (VIDEO IN) and the earth line to the terminal (GND), operating voltage for the camera is taken from the terminals '+12V DC OUT' (positive pole) and 'GND' (negative pole).

The external camera automatically has the ID 4 (see chapter on ID code).

No sound transmission is possible when the external camera is active. When using the VDV 500 XCam, the X-module is not needed.

POSSIBLE SETTINGS

The outdoor station offers the following possibilities to set the system to your personal circumstances:

Volume of the outdoor station

The potentiometer (7) is used to set the volume on the outdoor station. To set the highest volume, turn the potentiometer carefully clockwise as far as possible. Reduce the volume by turning in an anti-clockwise direction.

ID code

If several outdoor stations are switched in parallel (e.g. at the gate entrance and the house) then the ID code is set via the dip switch (9). This makes it possible to activate the individual outdoor units in sequence, e.g. in order to monitor the coverage of the relevant outdoor unit. The switch is carried out on the indoor station with the 'monitor' switch.

ID1 = Switch 1 'on' Switch 2 'on'

ID2 = Switch 1 'on' Switch 2 'off'

ID3 = Switch 1 'off' Switch 2 'on'



Opening time of the door opener

The DIP switch (8) is used to set the time the door opener remains activated. The options are either 1 second or 5. The factory setting is 5 seconds, which works for most conventional door openers.

Switch to the left to "5S" for 5 seconds open time.

Switch to the right to "1S" for 1 second open time.

OPERATION

NAME



1. Press the bell push-button.
2. The preset ring tone sounds on its inside station/s and the screen displays the outside station view.
3. Accept the dialogue on the inside unit by briefly pressing the press-to-talk button (MOUTH).
4. If an additional camera is present at the outside station, you may switch over to this camera by pressing the "MONITOR" button.



Pressing the „Monitor“ button again switches you back to the internal camera.

5. If a door opener is connected then you can activate the door opener by pressing briefly on the door opener button (KEY).
6. Switch the system back to standby operation by briefly pressing the speak button (MOUTH).



TECHNICAL DATA

Operating voltage:	15 V DC
Current consumption:	130 ± 50 mA
Camera detection angle:	135° horizontal / 100° vertical
Temperature range:	-10°C to +50°C
Dimensions (w x h x d):	160 x 233 x 3 mm (without lens)
Wall box (w x h x d):	133 x 210 x 35 mm
Door opener connection:	DC 12V, max. 1A

INFORMATION

Information regarding CE - Conformity

The functionality of the unit can be affected by the influence of strong static, electrical or high frequency fields (discharging, mobile phones, radios, microwaves).

Cleaning and maintenance

Always disconnect mains powered units from the mains supply before cleaning (disconnect the plug). The unit housing can be cleaned using a soapy soft cloth. Do not use any abrasive materials or chemicals. Remove dust build-up from ventilation slits using a brush and clean up using a vacuum cleaner. Do not hold the vacuum cleaner nozzle directly against the unit.

Safety instruction

In the event of damage to the housing, connectors, power cables or isolation shielding, switch off the device immediately and disconnect from the mains power. **ELECTRIC SHOCK - DANGER OF LOSS OF LIFE.** (Unplug the mains connector from the socket!). Damage should be repaired immediately by a specialist!



Never carry out repairs yourself!

Warranty

2 years warranty from date of purchasing, on base of correct using.

The producer is not responsible for consequential damages which are effected directly or indirectly from this item.

SAFETY NOTES

The warranty will be null and void in case of damages arising from violations of these operating instructions. We are not liable for consequential damages!

We accept no liability for material damages or injuries arising from inappropriate use or violation of the safety instructions. In such cases all warranty claims are null and void!

For reasons of safety and licensing (CE), unauthorised conversion and / or modification of the product is prohibited.

The design of the product complies with protection class 1. Only a standard mains socket (230V~/50Hz) of the public mains supply may be used to power the device. Devices powered by mains voltage must be kept away from children. Please therefore be particularly careful in the presence of children.



Do not take the product apart! There is a danger of lethal electric shock!

Do not leave packaging material lying about since plastic foils and pockets and polystyrene parts etc. could be lethal toys for children.

The interior units are suitable only for dry interior rooms (not bathrooms and other moist places). Do not allow the devices to get moist or wet. There is a danger of lethal electric shock!

Please consult a specialist should you have doubts regarding the method of operation, the safety, or the connections of the device.

Handle the product with care - it is sensitive to bumps, knocks or falls even from low heights.

GB

These operating instruction are published by
m-e GmbH modern-electronics,
An den Kolonaten 37, 26160 Bad Zwischenahn/Germany

The operating instructions reflect the current technical specifications at time of print. We reserve the right to change the technical or physical specifications.

INTRODUCTION

Nous vous remercions pour l'achat du système d'interphone vidéo de VISTADOOR. Vous venez d'acquérir une installation haut de gamme avec un couvercle en acier inoxydable. Les couvercles en acier inoxydable sont fabriqués à la main et possèdent ainsi une touche individuelle à considérer comme un signe de qualité.

i Consignes d'entretien de l'acier inoxydable

Ne nettoyez jamais les surfaces en acier inoxydable avec des détergents classiques qui sont trop abrasifs. Utilisez uniquement un détergent ou un spray spécial pour l'acier inoxydable. Si vous n'en avez pas, utilisez uniquement de l'eau claire.

Les surfaces brossées doivent toujours être nettoyées dans le sens des rainures, n'effectuez jamais de cercles en nettoyant. Vous éviterez ainsi de rayer la surface.

Si vous ne respectez pas cette consigne, vous pouvez provoquer des décolorations ou même l'apparition de rouille.

⚠ Le montage doit être effectué par un spécialiste.

Légende

1. Caméra
2. Enceinte du haut-parleur
3. Sonnette
4. Microphone
- 4.1. Raccordement de microphone
5. Vis du boîtier
6. Capteur de luminosité
7. Potentiomètre de volume
8. Commutateur DIP pour le temps d'ouverture de la gâche électrique
9. Commutateur DIP pour le code ID
10. Terminal de connexion gâche
11. Terminal de connexion alimentation électrique
12. Terminal de connexion circuit de signalisation
13. Terminal de connexion caméra externe
15. Station extérieure
- 15.1. Couvercle frontal en acier spécial
- 15.2. Boîtier intérieur
- 15.3. Boîtier encastrable

i PREPARATION POUR L'INSTALLATION

Les câbles suivants sont nécessaires :

Maison particulière (VDV-910) : 4 câbles de l'unité extérieure vers l'unité intérieure ainsi que 2 câbles de l'unité extérieure vers la gâche.

Maison de deux appartements (VDV-920) : chaque sonnette nécessite 4 câbles partant de l'unité extérieure vers chaque unité d'habitation. C'est-à-dire qu'il vous faut 8 câbles partant de la station extérieure vers l'intérieur (4 pour la famille 1 et autant pour la seconde) ainsi que 2 câbles pour la gâche électrique.

Il est possible de connecter en parallèle jusqu'à 4 unités intérieures par unité d'habitation. La connexion peut être installée soit depuis la station intérieure ou en forme d'étoile depuis un point central (boîte de répartition).

Les câbles doivent être installés de telle sorte à être guidés directement derrière l'unité extérieure/intérieure correspondant.

Remarque : vous pouvez également combiner le système VISTADOOR avec des composants vidéo et audio.

MONTAGE DE LA STATION EXTÉRIEURE

L'interphone de porte est prévu pour un montage encastré.

i Préparation

Lorsque vous retirez le couvercle frontal, veillez à ce que le champ lumineux et les étiquettes nominatives ne tombent pas, afin de ne pas les endommager.

La caméra doit être montée à une hauteur d'env. 1,5 à 1,6 m (centre de la caméra) (fig. 3.). Avant le montage de l'interphone, testez si la caméra enregistre suffisamment les visiteurs. Adaptez le cas échéant la hauteur de montage et le lieu de montage aux conditions présentes sur site.

1. Retirez les quatre vis de la plaque frontale en acier inoxydable avec une clé Torx (T10) et soulevez-la avec précaution vers le haut. Veillez à ne pas déchirer le câble du microphone. Vous pouvez maintenant libérer le coffret encastré en retirant la station extérieure.
2. Alignez le boîtier encastrable sur le mur et tracez ses contours avec un crayon approprié. Veillez à ce que les câbles de raccordement nécessaires se trouvent dans la zone centrale du boîtier encastrable. Les câbles ne doivent pas être trop courts.
3. Le trou pour le passage du câble dans le boîtier encastrable peut être réalisé à l'aide d'un couteau tranchant, p. ex. un cutter.

⚠ Remarque :

La découpe destinée au système d'interphone de la porte doit être de dimension à ce que le boîtier à encastrer s'y loge de façon précise et à fleur avec le mur de la maison.

4. Afin d'ancrer le boîtier à encastrer dans le mur, marquez tout d'abord à l'aide des trous dans le fond du boîtier encastrable les 4 trous de fixation sur le mur et percez ensuite ces trous (diamètre environ 6 mm).
5. Placez les chevilles fournies dans les trous. Fixez maintenant le boîtier encastrable avec les vis. Veillez à ce que le boîtier encastrable soit bien de niveau, vérifiez le cas échéant à l'aide d'un niveau à bulle. Le boîtier encastrable ne doit pas se désaxer non plus.

i **REMARQUE :** Si les vis ne maintiennent pas correctement le boîtier encastrable, vous pouvez remplir les cavités sur les côtés avec une colle appropriée.

6. Lors de l'application du crépi, positionnez l'aide à l'encastrement sur le boîtier encastrable. Celle-ci empêche que le boîtier encastrable ne se remplisse de crépi/enduit et prévient un nettoyage fastidieux. Veillez à l'application du crépi de ne pas obturer les filetages avec du crépi/enduit.
7. Placez le module de station extérieure dans le boîtier encastrable. Pour empêcher toute chute du module de station extérieure, vous pouvez utiliser le dispositif de montage (14) fourni. Celui-ci est simplement vissé avec l'une des vis Torx sur le boîtier encastrable et maintient le module de station extérieure en position.
8. Retirez le cache des bornes à vis du module de station extérieure et introduisez les câbles par les orifices prévus à cet effet.
9. Branchez ensuite les câbles à l'interphone de porte. (Voir Point BRANCHEMENT)

Ajuster la plaque nominative

L'étiquette nominative se compose de deux éléments en plastique transparent assemblés par 2 respectivement 4 petites vis.

10. Retirez les deux vis de la plaque nominative et ouvrez-la. Le film destiné à porter le nom se trouve entre les deux éléments en plastique.
11. Inscrivez le nom avec un feutre indélébile ou imprimez une étiquette nominative* avec votre PC et imprimante.
12. Placez l'étiquette nominative entre les deux éléments en plastique et revissez-les.

* Format de la plaque nominative :



VDV 910 : 71 mm x 34 mm

VDV 920 : 71 mm x 15 mm

13. Pour pouvoir réinstaller la plaque frontale sur la station extérieure, posez les plaques nominatives dans la station extérieure et fixez-les sur le côté avec la bande adhésive fournie afin qu'elles ne puissent pas tomber. Vous pouvez également fixer les plaques nominatives avec de la bande adhésive transparente.
14. Retirez l'auxiliaire de montage et sécurisez la station extérieure contre la chute avec la main. La présence d'une seconde personne peut s'avérer utile.
15. Insérez la fiche du microphone sur la platine et installez la plaque frontale sur la station extérieure. Ce faisant, veillez à ne pas écraser le câble du microphone.
16. Vissez la plaque frontale avec les quatre vis Torx prévues à cet effet. Ce faisant, veillez à ne pas abîmer ou retourner les vis. Le couple de serrage maximum est de 1,2 Nm. Cette valeur ne doit pas être dépassée. Dans le cas contraire, les embouts filetés du coffret pourraient devenir inutilisables ou s'arracher.



Remarque : De la mousse autocollante est fournie pour étancher le couvercle frontal. Cette mousse est collée au dos du couvercle frontal, le long des bords de celui-ci.

BRANCHEMENT

Branchez le câble posé au Audio 1, +15V, GND et Video 1 (fig. 2) de la station extérieure et connectez-le à la (les) station(s) intérieure(s). Ces systèmes sont également disponibles sur les stations intérieures et doivent uniquement être branchés 1 : 1.

Remarque sur la version pour maison de deux appartements : Il y a une borne de raccordement à 4 pôles par unité d'habitation. Les bornes de raccordement sont numérotées. La borne de raccordement 1 est prévue pour la sonnette du bas, la borne 2 pour la sonnette suivante.

Raccordement d'une gâche

La gâche est branchée directement par deux câbles sur la station extérieure (fig. 2). Aucun système d'alimentation supplémentaire n'est nécessaire pour commander la gâche. La gâche doit être équipée pour une tension continue de 12 Volt et ne doit pas consommer plus d'1 A de courant. Les deux bornes de raccordement comprennent l'inscription « Doorlock » et « GND » pour le cas où la gâche doit être polarisée correctement. GND est négatif.

Raccordement à l'alimentation électrique

L'alimentation électrique peut être branchée au choix sur la station

intérieure ou la station extérieure. Une borne à vis séparée est prévue à cet effet (fig. 2). Il est également possible de connecter l'alimentation directement au circuit de signalisation, par ex. lorsque tous les circuits de signalisation de la boîte à fusibles des unités extérieure et intérieure sont occupés. Le bloc d'alimentation doit être branché avec la masse (GND) et + 15 V.

Un bloc d'alimentation permet d'approvisionner jusqu'à 8 unités.

Utilisez un second bloc d'alimentation pour plus de huit unités, par ex. lorsque 2 stations extérieures et 2 stations intérieures doivent être installées.

Le second bloc d'alimentation peut être simplement installé en parallèle par rapport au premier.

Le second bloc d'alimentation doit être branché directement avec un câble court sur la station intérieure ou extérieure la plus proche afin de pouvoir compenser une éventuelle baisse de tension au niveau du câble de connexion.

Raccordement de la caméra extérieure

Une caméra externe peut être branchée sur cette borne à vis (fig. 2) afin de, par exemple, pouvoir surveiller une zone hors de portée de la caméra principale. Toutes les caméras avec une tension d'exploitation de 12 V DC et qui fournissent un signal vidéo FBAS peuvent être branchées.

Le câble vidéo se connecte à la borne (VIDEO IN) et le câble de masse à la borne (GND). La tension d'exploitation pour la caméra provient des bornes « +12V DC OUT » (pôle positif) et « GND » (pôle négatif).

La caméra externe a automatiquement l'ID 4 (cf. chapitre code-ID).

Aucun transfert de son n'est possible lorsque la caméra extérieure est active. Le module X n'est pas requis lors de l'utilisation de la VDV 500 XCam.

REGLAGES POSSIBLES

Vous disposez des possibilités suivantes sur la station extérieure pour adapter l'installation à vos besoins personnels :

Volume de la station extérieure

Le potentiomètre (7) vous permet de régler le son de la station extérieure. Pour un volume maximal, tournez délicatement le potentiomètre dans le sens des aiguilles d'une montre jusqu'à la butée. Vous pouvez réduire le volume en tournant le potentiomètre dans le sens inverse.

Code ID

Si vous branchez plusieurs stations extérieures en parallèle (par ex. entrée du portail et maison), réglez le code-ID avec le commutateur DIP (9). Vous aurez ainsi la possibilité d'activer chacune des unités extérieure séparément de l'unité intérieure afin de, par exemple, surveiller la zone correspondant à l'unité extérieure. La touche « écran » permet de commuter sur la station intérieure.

ID1 = commutateur 1 « on », commutateur 2 « on »

ID2 = commutateur 1 « on », commutateur 2 « off »

ID3 = commutateur 1 « off », commutateur 2 « on »



Durée d'ouverture de la gâche

La durée d'activation du système d'ouverture de porte se règle via le commutateur DIP (8). Les possibilités de réglage sont 1 ou 5 secondes. La durée de 5 secondes est réglée à l'usine et fonctionne pour la plupart des systèmes d'ouverture de porte commercialisés.

Le commutateur à gauche sur « 5S » correspond à une durée d'ouverture de 5 secondes.

Le commutateur à droite sur « 1S » correspond à une durée d'ouverture de 1 seconde.

MODE D'EMPLOI

NAME

1. Appuyez sur la sonnette.
2. La / les station(s) intérieure(s) émettent la sonnerie réglée et l'écran affiche l'image de la station extérieure.
3. Appuyez brièvement sur la touche de conversation (BOUCHE) pour entamer une conversation.
4. Si une caméra supplémentaire est raccordée à la station extérieure, appuyez brièvement sur la touche « ECRAN » pour l'activer. En appuyant une seconde fois sur « ECRAN », vous revenez à la caméra interne.
5. Si une gâche est branchée, vous pouvez l'activer en appuyant brièvement sur la touche d'ouverture (CLE).
6. Vous pouvez remettre l'installation en mode Standby en appuyant encore une fois sur la touche de discussion (BOUCHE).



CARACTÉRISTIQUES TECHNIQUES

Tension de service :	15 Volt DC
Courant absorbé :	130 ± 50 mA
Angle de détection:	135° horizontal / 100° vertical
Plage de température :	-10 bis + 50°C
Dimensions (lxhxp):	160 x 233 x 3 mm (sans lentille)
Boîtier encastrable (lxhxp):	133 x 210 x 35 mm
Connexion d'un syst.	
d'ouverture de porte:	DC 12V, max. 1A

CONSIGNES

Consignes concernant la conformité CEE
L'influence de forts champs statiques, électriques ou haute fréquence (décharges, téléphones mobiles, installations radio, portables, micro-ondes) peut entraîner des dysfonctionnements des appareils (de l'appareil).

Nettoyage et entretien

Débrancher du secteur les appareils alimentés sur secteur avant le nettoyage (retirer la fiche). La surface du boîtier peut être nettoyée à l'aide d'un chiffon humidifié avec une lotion savonneuse. Ne pas utiliser de produits abrasifs ou chimiques. Ne retirer la poussière accumulée sur les lattes des grilles d'aération qu'avec un pinceau ou aspirer avec un aspirateur. Ne pas tenir l'embout aspirant juste sur l'appareil.

Consignes de sécurité

En cas de détérioration de boîtiers, de prises, de câbles ou d'isolation, arrêter immédiatement les appareils et débrancher les câbles.

⚠ DANGER DE MORT PAR ELECTROCUTION. (Débrancher la fiche de la prise d'alimentation secteur !) Faire immédiatement réparer les détériorations par un technicien qualifié !

⚠ Ne pas tenter de réparer vous-même les détériorations!

GARANTIE LIMITEE DE 2 ANS

Le détecteur de gaz anesthésiant est garanti deux ans à compter de la date d'achat contre tous défauts de matériaux et de fabrication. Cette garantie ne s'applique que si l'appareil est utilisé dans des conditions

normales et entretenu régulièrement. Les obligations de cette garantie se limitent à la réparation ou au changement des pièces du détecteur de gaz anesthésiant et uniquement à condition qu'aucune modification ou essai de réparation non qualifiés n'aient eu lieu. Cette garantie ne déroge en aucun point à vos droits en qualité de client.

Limite de responsabilité : le fabricant ne peut être tenu responsable de la perte ou de l'endommagement de quelque façon que ce soit, y compris des dommages consécutifs ou parallèles, directement ou indirectement provoqués par le dysfonctionnement de ce produit en cas d'alarme.

CONSIGNES DE SECURITE

Tout dommage résultant d'un non-respect des présentes instructions a pour effet d'annuler la garantie ! Nous déclinons toute responsabilité pour les dommages consécutifs !

De même, le constructeur n'assume aucune responsabilité en cas de dommage matériels ou corporels résultants d'une utilisation de l'appareil non conforme aux spécifications ou d'un non-respect des présentes instructions. De tels cas ont pour effet d'annuler la garantie !

Pour des raisons de sécurité et d'homologation, toute transformation ou modification arbitraire du produit est interdite.

Le montage du produit correspond à la classe de sécurité 1.
L'alimentation en courant ne doit s'effectuer que par une prise (230V ~/50Hz) raccordée au réseau d'alimentation public. Les appareils alimentés par le secteur ne doivent pas être laissés à la portée des enfants. Une prudence toute particulière s'impose donc lors de l'utilisation.

⚠ Ne démontez jamais le produit! Ceci pourrait provoquer un choc électrique mortel !

Ne laissez pas traîner le matériel d'emballage. Les feuilles ou poches plastiques, les éléments polystyrène, etc. peuvent se transformer en jouets dangereux pour les enfants.

L'usage doit s'effectuer dans des milieux secs uniquement (évitéz tout usage dans espaces humides comme la salle de bain par exemple). Évitez tout contact du dispositif avec l'humidité ou avec l'eau. Ceci pourrait provoquer un choc électrique mortel !

En cas de doute concernant le raccordement, le fonctionnement ou la sécurité de l'appareil, veuillez contacter un spécialiste.

Ce produit doit être manipulé avec précaution. Les coups, les chocs ou une chute, même d'une faible hauteur, peuvent l'endommager.

F
Cette notice est une publication de la société m-e GmbH modern-electronics, An den Kolonaten 37, 26160 Bad Zwischenahn/Allemagne.

Cette notice est conforme à la réglementation en vigueur lors de l'impression. Sous réserve de modifications techniques et d'équipement.

INLEIDING

Hartelijk dank voor de aankoop van het VISTADOOR video-intercom-systeem. U hebt een hoogwaardige installatie met roestvrijstalen afdekking gekocht. De roestvrijstalen afdekkingen worden hoogwaardig met de hand gemaakt en bevatten daardoor individuele kenmerken, die als een teken van kwaliteit moeten worden beschouwd.

Onderhoudstip roestvrij staal

Reinig roestvrijstalen oppervlakken nooit met in de handel verkrijgbare schoonmaakmiddelen, omdat deze te bijtend zijn. Alleen met reinigings- resp. onderhoudsspray voor roestvrij staal schoonmaken. Als u dit niet bij de hand hebt, gebruik dan alleen water. Geborstelde oppervlakken moeten altijd in één richting worden schoongeveegd, nooit in cirkelvormige bewegingen. Dit voorkomt krassen. Als deze onderhoudstip niet in acht genomen wordt, kan dit tot verkleuring of, in het ergste geval, tot roestschade leiden.

De montage moet worden uitgevoerd door een vakman.

Legende

1. Camera
2. Luidsprekergaten
3. Oproeptoets
4. Microfoon
- 4.1. Aansluiting voor microfoon
5. Behuizingschroeven
6. Helderheidsensor
7. Geluidssterkte-potentiometer
8. Dip-schakelaar voor de openingstijd van de deuropener
9. Dip-schakelaar voor de ID-code
10. Aansluitterminal deuropener
11. Aansluitterminal spanningsvoorziening
12. Aansluitterminal signaalleiding
13. Aansluitterminal externe camera
15. Buitenstation
- 15.1. Roestvrijstalen frontplaat
- 15.2. Binnenbehuizing
- 15.3. Inbouwschaal

VOORBEREIDING VAN DE INSTALLATIE

De volgende leidingen zijn nodig:

Eengezinswoning (VDV-910): 4 leidingen van de buitenunit naar de binnunit en 2 leidingen van de buitenunit naar de deuropener.

Tweegezinswoning (VDV-920): Hier zijn per beldrukknop 4 draden nodig van de buitenunit naar elk appartement. Dat wil zeggen dat u 8 draden nodig hebt vanaf de buitenunit naar binnen (4 voor appartement 1 en 4 voor appartement 2) en daarnaast 2 draden voor de deuropener.

Per wooneenheid kunnen maximaal vier binnunits parallel worden aangesloten. De verbinding kan ofwel van binnenstation naar binnenstation worden gelegd of stervormig vanuit een centraal punt (verdeelkast).

De leidingen moeten zo aangelegd zijn, dat ze telkens direct achter de overeenkomstige buiten-/binnunit uit de wand worden geleid.

Tip: u kunt bij het VISTADOOR-systeem ook videocomponenten combineren met audiocomponenten.

MONTAGE VAN HET BUITENSTATION

De deurintercom is bestemd voor verzonken montage.

Vorbereiding

Let er bij het verwijderen van het frontpaneel op, dat het lichtveld en de naamplaatjes er niet uitvallen, zodat deze niet worden beschadigd.

De camera moet op een hoogte van ca. 1,5m-1,6m (midden camera) gemonteerd worden (afb. 3). Voordat de deurintercom gemonteerd wordt, zou u moeten testen of de camera een bezoeker op bevredigende wijze registreert. Pas zo nodig de montagehoogte en -locatie aan uw specifieke situatie aan.

1. Verwijder de vier schroeven van de roestvrijstalen frontplaat met een torx-sleutel (T10) en neem de frontplaat voorzichtig naar boven weg. Let erop, dat u de microfoonkabel niet lostrekt. Door nu het buitenstation te verwijderen wordt de inbouwdoos toegankelijk.
2. Houd de inbouwschaal tegen de muur en teken de omtrek met een geschikte stift op de muur af. Let erop dat de benodigde aansluitkabels zich in het middelste gedeelte van de inbouwschaal bevinden. Deze kabels zouden niet te kort bemeten moeten zijn.
3. Het gat voor de kabeldoorvoer in de IB-schaal kan met een scherp mes in de IB-schaal worden gemaakt, bijv. met een cuttermes.

 **Tip:** Het gat voor de buitenpost moet zo gemeten zijn dat de inbouwschaal er precies inpast en de buitenmuur voldoende afsluit.

4. Om de inbouwschaal met de muur te verankeren, markeert u eerst met behulp van gaten in de bodem van de IB-schaal de 4 buitenste bevestigingsgaten op de muur en boort u dan de overeenkomstige gaten (diameter ca. 6 mm).
5. In de gaten steekt u dan de meegeleverde plugs. De IB-schaal wordt nu met de schroeven gefixeerd. Let hierbij op de correcte zitting van de IB-schaal, controleer dit evt. met een waterpas. Ook mag de IB-schaal niet worden vervormd.

 **TIP:** als de schroefbevestiging de IB-schaal niet voldoende fixeert, kunt u de holle ruimten aan de zijkanten vullen met geschikte lijm.

6. Bij het inmaken, steekt u de meegeleverde bepleisteringhulp in de IB-schaal. Daardoor wordt verhinderd dat de IB-schaal wordt gevuld met mortel/pleister en vervolgens aan de buitenkant moeten worden schoongemaakt. Let er bij het inmaken op dat de schroefdraadinzetten niet met mortel/pleister in aanraking komen.
7. Plaats de buiteneenheid in de inbouwschaal. Om te verhinderen dat de buiteneenheid eruit valt, kunt u het meegeleverde montagehulpmiddel (14) gebruiken. Dit wordt heel eenvoudig met één van de Torx-schroeven aan de inbouwschaal geschroefd en houdt de buiteneenheid in positie.
8. Verwijder de afdekking boven de schroefklemmen van de buiteneenheid en voer de kabels via de daarvoor bedoelde doorvoer naar binnen.
9. Sluit nu de kabels op de deurintercom aan. (Zie punt AANSLUITING)

Naambordje aanpassen

Het naamplaatje bestaat uit twee transparante kunststofdelen die met 2 respectievelijk 4 kleine schroeven met elkaar verbonden zijn.

10. Verwijder de twee schroeven van het naamplaatje en haal de twee kunststof delen uit elkaar. Tussen deze beide delen ligt de folie voor de belettering.
11. Beschrijf de folie met een veegvaste viltstift of print een naamplaatje* via de PC en printer uit.
12. Leg het beschreven naamplaatje (folie) tussen de beide kunststof delen en schroef ze weer aan elkaar vast.

* Formaat van het naamplaatje:



VDV 910: 71 mm x 34 mm

VDV 920: 71 mm x 15 mm

13. Om de frontcover weer op het buitenstation aan te kunnen brengen, plaatst u de naambordjes in het buitenstation en zet u deze aan de zijkant vast met de meegeleverde plakstrook, opdat deze er niet uit kunnen vallen. Eventueel kunt u de naambordjes ook met transparant plakband op hun plaats houden.
14. Verwijder de montagehulp en houd het buitenstation met de hand vast opdat deze er niet uitvalt. Een tweede persoon kan hierbij nuttig zijn.
15. Sluit de stekker van de microfoon weer aan op de printplaat en plaats de frontcover weer op het buitenstation. Let er hierbij op, dat u de kabel van de microfoon niet afklemt.
16. Schroef de frontcover vast met de 4 daarvoor bedoelde torx-schroeven. Let er hierbij op, dat u de schroeven recht vastschroeft en niet te ver doordraait. Het maximale aandraaimoment bedraagt 1,2 Nm. Deze waarde mag niet overschreden worden, anders kan de schroefdraad in de inbouwdoos onbruikbaar worden of uitscheuren.



Tip: voor de afdichting van de frontplaat wordt een zelfklevende schuimafdichting meegeleverd. Deze wordt langs de rand aan de achterkant op de frontplaat geplakt.

AANSLUITING

Klem de verlegde leiding op Audio 1, +15V, GND en Video 1 (afb. 2) van het buitenstation en verbind ze met het/de binnenstation/s. Aan de binnenstations zijn deze ook voorzien en moeten slechts 1:1 met elkaar worden verbonden.

Opmerking voor de versie van tweegezinwoningen: Per wooneenheid is een 4-polige aansluitklem voorzien. De aansluitklemmen zijn genummerd. Aansluitklem 1 is voor de onderste oproepstoets, aansluitklem 2 voor de oproepstoets daarboven.

Aansluiting van een deuropener

De deuropener wordt direct met twee leidingen met het buitenstation verbonden (afb. 2). Er is geen extra stroomvoorziening nodig om de deuropener aan te sturen. De deuropener moet voor 12 volt gelijkspanning voorzien zijn en mag niet meer dan 1A stroom gebruiken. De beide aansluitklemmen vermelden „Doorlock” en „GND” voor als de deuropener correct op een elektrische pool moet worden aangesloten. GND is minpool.

Aansluiting stroomvoorziening

De stroomvoorziening kan naar keuze op het binnen- of buitenstation worden aangesloten. Hiervoor zijn afzonderlijke schroefklemmen voorzien (afb. 2). Het is ook mogelijk om de stroomvoorziening rechtstreeks op de signaalleiding aan te sluiten, bijv. wanneer alle signaalleidingen

vanuit de zekeringkast naar de buiten- en binneneenheden werden gelegd. De adapter moet dan met massa (GND) en +15V worden verbonden. Met een adapter kunnen maximaal 8 eenheden van stroom worden voorzien.

Bij meer dan acht eenheden is een tweede adapter nodig, bijv. wanneer 2 buiten- en 7 binnenstations moeten worden gebruikt.

De tweede adapter kan eenvoudig parallel op de eerste adapter worden aangesloten.

De tweede adapter moet rechtstreeks op een korte leiding van het versterbinnen- of buitenstation worden aangesloten zodat een eventueel spanningsverlies aan de verbindingsleiding kan worden gecompenseerd.

Aansluiting externe camera

Op deze schroefklem (afb. 2) kan een externe camera worden aangesloten, om bijv. een voor de hoofdcamera onzichtbaar bereik extra te kunnen bewaken. Alle camera's kunnen worden aangesloten, die een bedrijfsspanning van 12 volt DC nodig hebben en een FBAS-videosignaal leveren.

De videoleiding wordt op de klem (VIDEO IN) en de aarding van de klem (GND) aangesloten, de bedrijfsspanning voor de camera wordt van de klemmen „+12V DC OUT” (pluspool) en „GND” (minpool) afgenomen.

De externe camera heeft automatisch de ID 4 (zie hoofdstuk ID-code).

Bij een actieve externe camera is geen geluidsoverdracht mogelijk.

Wanneer de VDV 500 XCam wordt gebruikt is de X-module niet nodig.

INSTELMOGELIJKHEDEN

Aan het buitenstation is het volgende mogelijk om de installatie aan te passen aan uw persoonlijke omstandigheden:

Geluidsterkte van het buitenstation

Met de potentiometer (7) wordt het spraakvolume van het buitenstation ingesteld. Voor volle geluidsterkte draait u de potentiometer voorzichtig met de wijzers van de klok mee tot de aanslag. Door het draaien tegen de wijzers van de klok in wordt de geluidsterkte verminderd.

ID-code:

Indien er meerdere buitenstations parallel geschakeld worden (bijv. aan een poort en een huis), dan wordt de ID-code ingesteld via de DIP-schakelaar (9). Daardoor is het mogelijk om de individuele buitenunits na elkaar door een binneneenheid te activeren, om bijv. het registratiebereik van de overeenkomstige binneneenheid te bewaken. Omschakelen gebeurt aan het binnenstation via de „Monitor”-toets.

ID1 = Schakelaar 1 „on”, schakelaar 2 „on”

ID2 = Schakelaar 1 „on”, schakelaar 2 „off”

ID3 = Schakelaar 1 „off”, schakelaar 2 „on”



Openingsduur van de deuropener

Met de DIP-schakelaar (8) kunt u instellen hoe lang de deuropener moet worden geactiveerd. De instelmogelijkheden zijn of 1 seconde of 5 seconden. Af fabriek is de instelling al op 5 seconden gezet, wat voor de meeste in de handel verkrijgbare deuropeners voldoet.

Wanneer de schakelaar naar links op „5S” staat is de openingsduur 5 seconden.

Wanneer de schakelaar naar links op „1S” staat is de openingsduur 1 seconde.

GEBRUIK

NAME

1. Druk op de beldrukknop.
2. Op het / de bijbehorende binnenstation / s is het belgeluid te horen en het beeldscherm toont het beeld van het buitenstation.
3. Neem het gesprek op het binnenstation aan, door kort op de gesprekstoets (MOND) te drukken.
4. Wanneer een extra camera op het buitenstation is aangesloten, kunt u door op de knop „MONITOR“ te drukken naar die camera overschakelen. Door nog een keer op de „monitorknop“ te drukken, gaat u weer terug naar de interne camera.
5. Als er een deuropener is aangesloten, kunt u door kort op de toets van de deuropener (SLEUTEL) te drukken de deuropener activeren.
6. Door kort op de spreektoets (MOND) te drukken wordt de installatie weer in stand-by modus geschakeld.

TECHNISCHE GEGEVENS

Voedingsspanning:	15 volt DC
Stroomopname:	130 ± 50 mA
Detectiehoek:	135° horizontaal / 100° verticaal
Temperatuurbereik:	-10° tot + 50°C
Afmetingen (bxhxd):	160 x 233 x 3 mm (zonder lens)
Inbouwschaal (bxhxd):	133 x 210 x 35 mm
Aansluiting deuropener:	DC 12V, max. 1A

AANWIJZING

Aanwijzing over de CE-conformiteit

Onder invloed van sterke statische, elektrische of hoogfrequente velden (ontladingen, mobiele telefoons, radiozendinstallaties, GSM's, microgolven) kan de werking van de toestellen (het toestel) nadelig worden beïnvloed.

Reiniging en verzorging

Toestellen aangesloten op de elektriciteit, vóór het reinigen van het stroomnet loskoppelen (stekker uit het stopcontact trekken). Het oppervlak van de behuizing kan worden gereinigd met een zachte doek bevochtigd in zeepsop. U mag geen schuurmiddelen of chemische producten gebruiken. Afzetting van stof op verluchtingsgleuven, enkel met een borsteltje wegvegen en eventueel met een stofzuiger wegzuigen. De zuigpijp niet rechtstreeks tegen het toestel houden.

Veiligheidsaanwijzingen

Bij beschadiging van behuizingen, stekkers, voedingskabels of aan de isolatie, dient het toestel onmiddellijk buiten gebruik te worden gesteld en de voedingsleidingen afgesloten te worden. **STROOMSCHOK - LEVENSGEVAAR** (Stroomstekker uit het stopcontact trekken!)
Schade onmiddellijk door een vakman laten herstellen!

U mag zelf niet trachten de reparatie uit te voeren!

2 JAAR BEPERKTE GARANTIE

Voor de duur van twee jaar na de datum van aankoop wordt gegarandeerd, dat de bedwelmend-gas-melder vrij is van defecten in materiaal en ontwerp. Dit is slechts van toepassing, wanneer het apparaat normaal gebruikt wordt en regelmatig onderhouden wordt. De ver-

plichtingen die onder deze garantie vallen, zijn beperkt tot de reparatie of het vervangen van enig onderdeel van de bedwelmend-gas-melder en gelden slechts onder de voorwaarde, dat er geen onbevoegde wijzigingen of reparatiepogingen uitgevoerd zijn. Deze garantie beperkt op geen enkele wijze uw wettelijke rechten als consument.

Aansprakelijkheidsbeperking: De fabrikant kan niet aansprakelijk worden gesteld voor verlies of beschadiging van een of andere aard, inclusief de bijkomende schade of gevolgschade, die direct of indirect het gevolg is van een storing van dit product in geval van een alarm.

VEILIGHEIDSRICHTLIJNEN

Bij schade die door het niet navolgen van deze gebruikershandleiding wordt veroorzaakt, vervalt het recht op garantie. Voor indirecte schade zijn wij niet aansprakelijk!

Voor schade aan zaken of personen die door ongeschikte bediening of niet-opvolgen van de veiligheidsrichtlijnen veroorzaakt wordt, zijn wij niet aansprakelijk. In deze gevallen vervalt elke aanspraak op garantie! Om veiligheids- en vergunningsredenen (CE) is het niet toegestaan om op eigen houtje het product om te bouwen en/of te veranderen.

De montage van het product komt overeen met beschermingsklasse 1. Als spanningsbron mag uitsluitend een reglementaire netcontactdoos (230V~/50Hz) van het openbare voedingsnet gebruikt worden. Toestellen die via de netspanning worden gevoed, horen niet in kinderhanden thuis. Wees daarom in aanwezigheid van kinderen extra voorzichtig.

Haal het product niet uit elkaar! Er bestaat gevaar op een levensgevaarlijke elektrische schok!

Laat het verpakkingsmateriaal niet achteloos rondslingeren, plastic folie/ zakken, polystyreen delen enz. kunnen in kinderhanden gevaarlijk speelgoed worden.

De binneneenheden zijn alleen geschikt voor droge binnenruimtes (geen badkamers of andere vochtige ruimtes). Vermijd dat de apparaten vochtig of nat worden. Er is gevaar op een levensgevaarlijke elektrische schok!

Wend u tot een vakman als u twijfelt over de werkwijze, de veiligheid of de aansluiting van het toestel.

Ga voorzichtig om met het product - door stoten, slagen of een val van al geringe hoogte wordt het beschadigd.

Wijzigingen voorbehouden zonder voorafgaandelijke kennisgeving. In het kader van onze productverzorging en optimalisering van onze toestellen, kan de inhoud afwijken van de vermeldingen op de verpakking.

NL

Deze gebruiksaanwijzing is een publicatie van m-e GmbH modern-electronics, An den Kolonaten 37, 26160 Bad Zwischenahn/Duitsland

Deze gebruiksaanwijzing voldoet aan de technische eisen bij het herpersen gaan. Wijzigingen in techniek en uitrusting voorbehouden.

Abb. 1
 DIAGRAM 1
 ILLUSTRATION 1
 AFBELDING 1

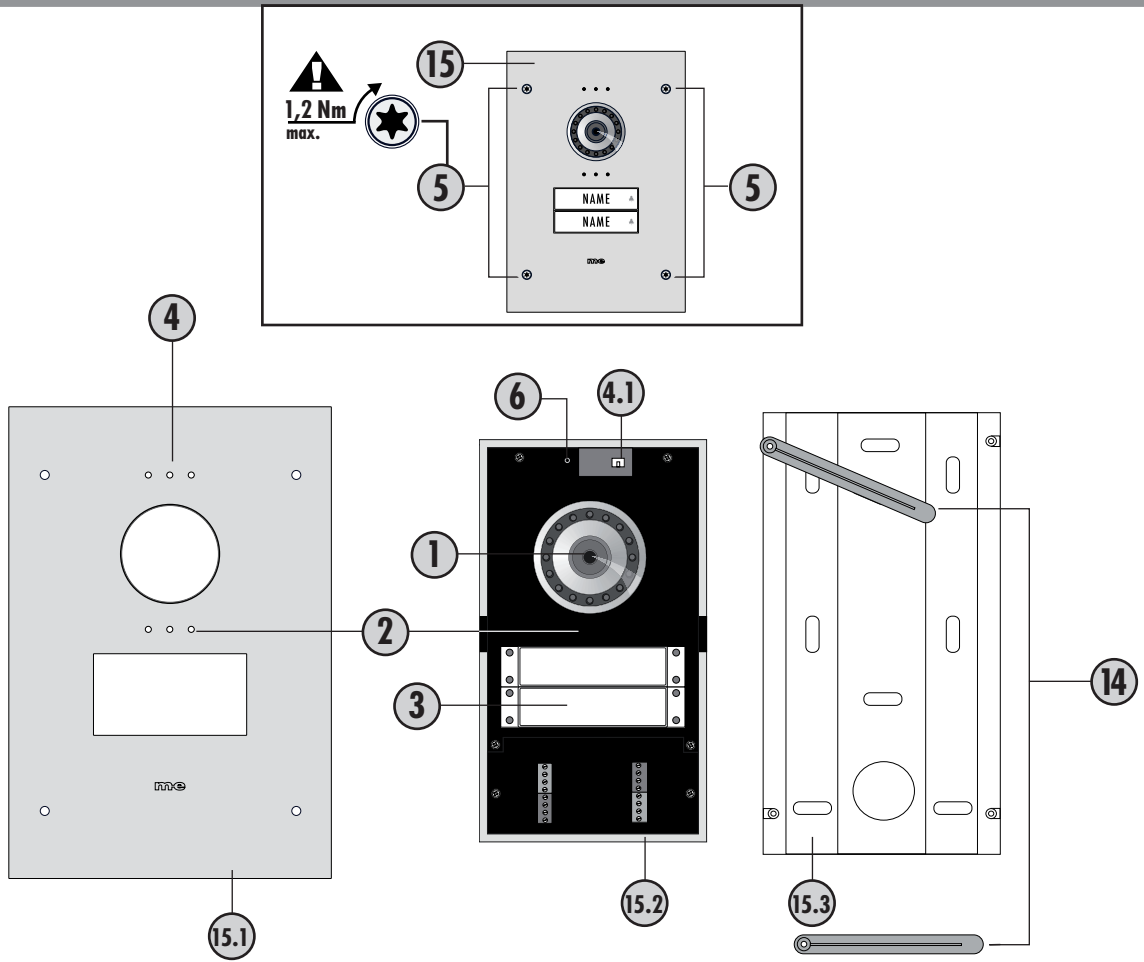


Abb. 2
 DIAGRAM 2
 ILLUSTRATION 2
 AFBELDING 2

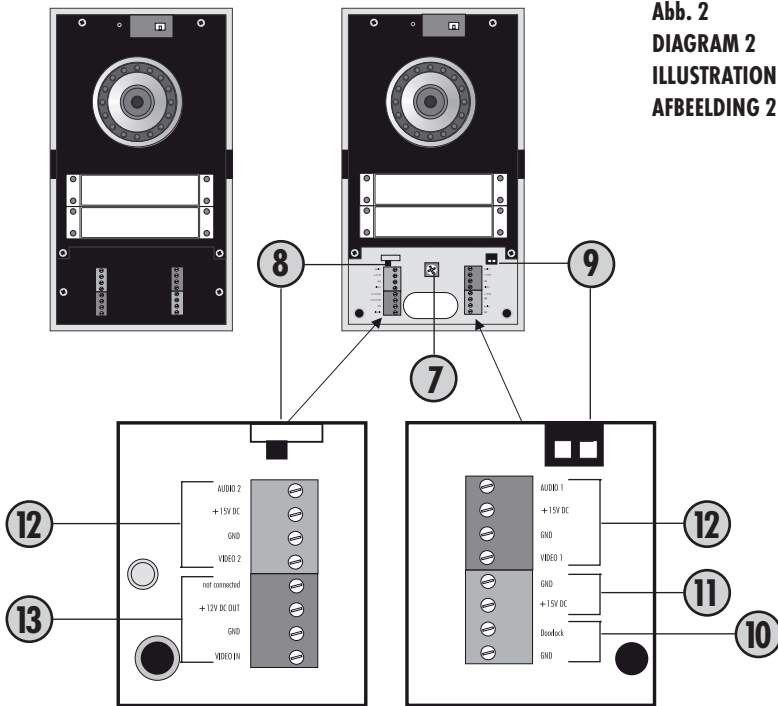
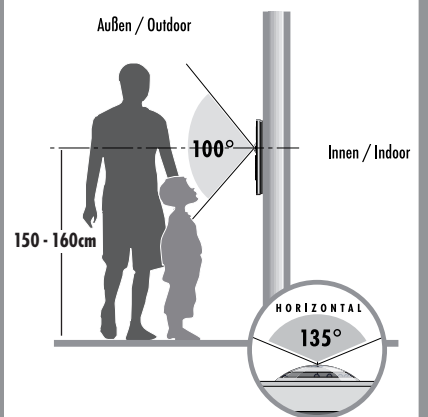


Abb. 3
 DIAGRAM 3
 ILLUSTRATION 3
 AFBELDING 3





"Hiermit erklärt die me GmbH modern-electronics, dass sich dieses Gerät in Übereinstimmung mit den grundlegenden Anforderungen und den übrigen einschlägigen Bestimmungen befindet." KONFORMITÄTSERKLÄRUNG kann unter folgender Adresse gefunden werden:

<http://www.m-e.de/download/ce/vdv900ce.pdf>

