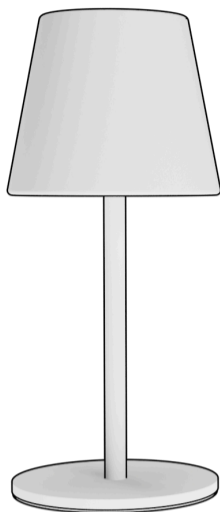


me

AKKU-TISCHLEUCHE RECHARGEABLE TABLE LAMP

Luna 80



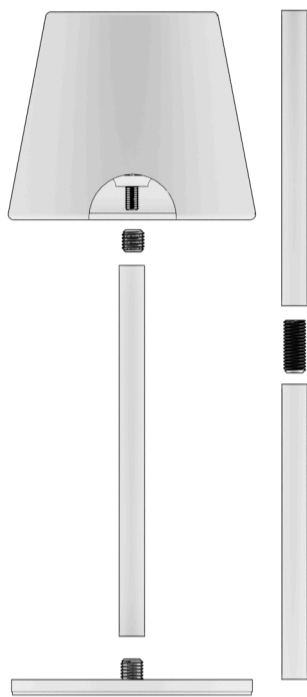
ZUSAMMENBAU / ASSEMBLY

Lampenkopf und -fuß sind mit einem Gewinde ausgestattet. Mit den Stäben kann die Höhe variiert werden, je nachdem welche Stäbe zusammengesraubt werden. Das M6 Gewinde des Lampenkopfs kann auch auf den Flaschenadapter (5) geschraubt werden. Dadurch kann der Lampenkopf auf einer Flasche befestigt werden. Die Verbinder (4.b) und der Adapter (4.c) für das M6 Gewinde am Lampenkopf sind bereits an den Stäben (2 und 4.a) verschraubt und können einfach herausgeschraubt werden.

The lamp head and base are equipped with a thread. The height can be varied with the rods, depending on which rods are screwed together.

The M6 thread of the lamp head can also be screwed onto the bottle adapter (5). This allows the lamp head to be attached to a bottle.

The connectors (4.b) and the adapter (4.c) for the M6 thread on the lamp head are already screwed to the rods (2 and 4.a) and can simply be unscrewed if necessary.



INBETRIEBNAHME / COMMISSIONING

Erster Druck: Einschalten weißes Licht

Zweiter Druck: Automatischer Farbwechsel

Dritter Druck: Ausschalten

Gedrückt halten: Licht wird gedimmt (nur weißes Licht)

Tippen (und schieben) auf Farbring, wenn AN: Farbe auswählen

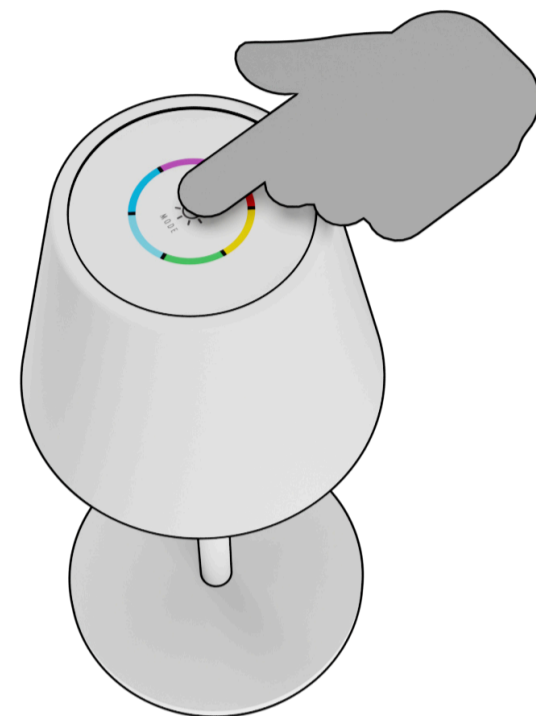
First press: switch on white light

Second press: automatic colour change

Third press: switch off

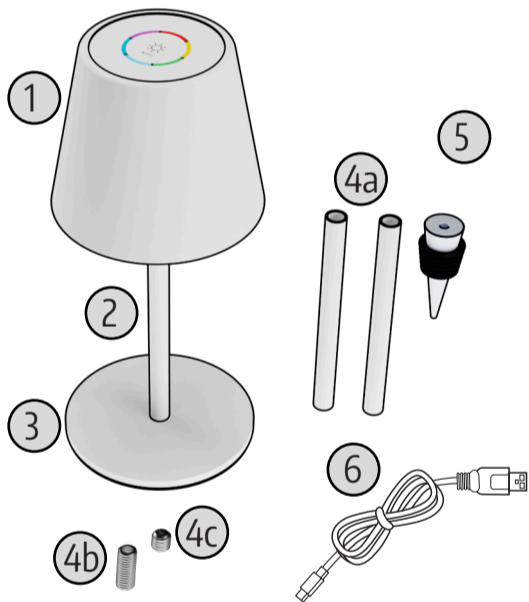
Press and hold: light is dimmed (white light only)

Tap (and slide) on colour ring when ON: select colour



LIEFERUMFANG / SCOPE OF DELIVERY

1. 1x Lampenkopf / 1x lamp head
2. 1x Stab 17cm / 1x rod 17cm
3. 1x Lampenfuß / 1x lamp foot
- 4.a. 2x Stab 13,5cm / 2x rod 13,5cm
- 4.b. 2x Verbinder / Connectors M10 x 25mm
- 4.c. 2x Adapter M6 -> M10
5. 1x Flaschenadapter / 1x bottle adapter
6. 1x USB-C Ladekabel / 1x USB-C charging cable



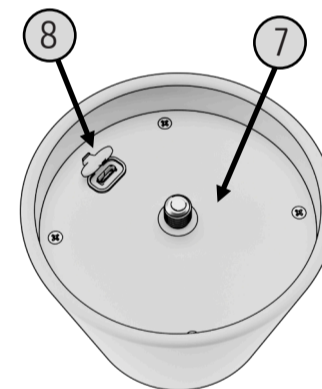
AKKU AUFLADEN / CHARGE BATTERY

Lade-Kontroll-LED (7): Rot wenn Akku geladen wird, grün wenn Akku voll ist.

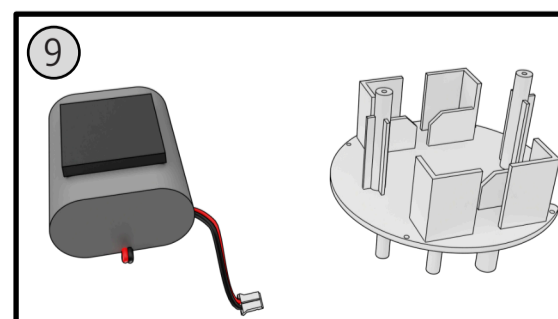
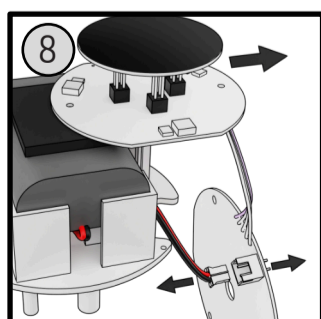
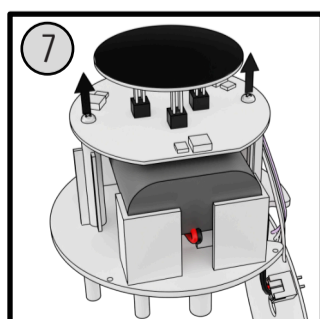
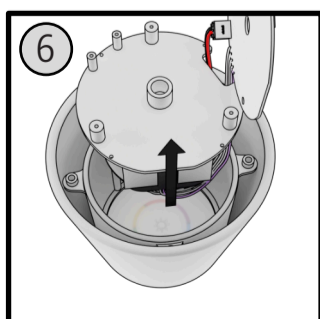
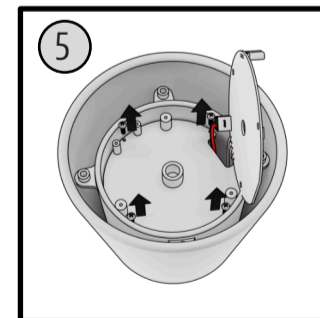
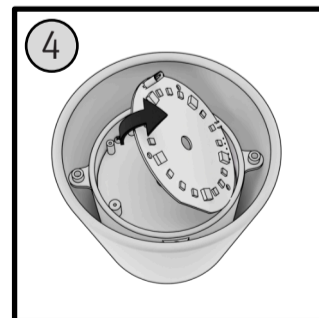
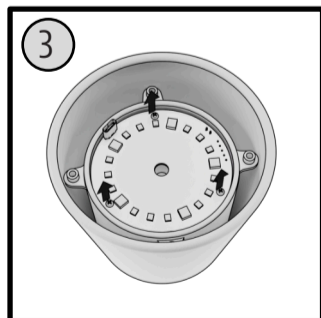
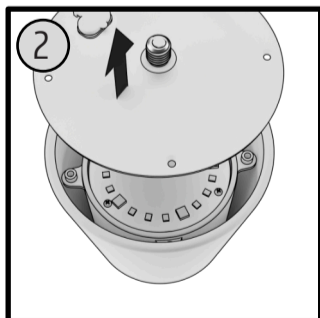
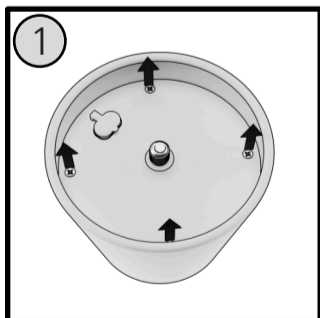
Charging indicator LED (7): Red when battery is charging, green when battery is full.

USB-C Ladebuchse (8): Mitgeliefertes Kabel hier einstecken und mit geeignetem Netzteil verbinden (z.B. Smartphone-Ladegerät, 5V DC min. 1A / 5W).

USB-C charging socket (8): Plug in the supplied cable here and connect to a suitable power supply unit (e.g. smartphone charger, 5V DC, min 1A / 5W).



AKKU WECHSELN / CHANGE BATTERY



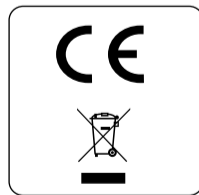
SICHERHEITSHINWEISE

Bitte lesen Sie die Sicherheitshinweise sorgfältig durch und verwenden Sie den Artikel ausschließlich gemäß den Angaben in dieser Anleitung, um versehentliche Verletzungen oder Schäden zu vermeiden. Bitte bewahren Sie diese Anleitung für zukünftige Referenzen auf und geben Sie sie weiter, wenn Sie den Artikel weitergeben. Beachten Sie, dass der Artikel nur für dekorative Zwecke bestimmt ist und nicht als Hauptbeleuchtung verwendet werden sollte. Er kann sowohl im Innen- als auch im Außenbereich eingesetzt werden.

- Halten Sie Verpackungsmaterial von Kindern fern, da es Erstickungsgefahr birgt.
- Kinder sollten niemals unbeaufsichtigt elektrische Geräte verwenden, da sie die Gefahren nicht erkennen.
- Der Artikel ist für den Außenbereich geeignet und entspricht Schutzart IPX4, was ihn gegen allseitiges Spritzwasser schützt. Vermeiden Sie jedoch starken Regen und Fließwasser, da der Artikel nicht wasserdicht ist. Niemals unter Wasser betreiben, um Kurzschluss und Stromschlaggefahr zu vermeiden.
- Verwenden Sie für das Laden des Artikels ein 5V-Ladegerät mit mindestens 1A und schließen Sie es direkt an (z.B. ein Smartphoneladegerät). Den Artikel nicht an dimmbare Steckdosen anschließen und kein Verlängerungskabel verwenden.
- Beim Anschließen des Ladegeräts immer zuerst den Anschlussstecker in die Buchse des Artikels einstecken und dann das Kabel am Ladegerät anschließen. Vor dem Entfernen des Steckers oder des Kabels immer zuerst das Ladegerät von der Steckdose trennen.
- Der Artikel darf nicht mit anderen elektrischen Geräten wie Lichterketten verbunden werden.
- Ziehen Sie das Ladegerät aus der Steckdose, wenn Störungen auftreten, ein Gewitter aufzieht oder Sie den Artikel reinigen möchten. Ziehen Sie immer am Ladegerät, nicht am Kabel, und stellen Sie sicher, dass die Steckdose leicht zugänglich ist.
- Der Artikel darf nur mit einem geeigneten USB-C-Kabel und 5V-Ladegerät betrieben werden. Das Kabel darf nicht geknickt oder gequetscht werden und sollte von heißen Oberflächen ferngehalten werden.
- Aufgrund des Lithium-Akkus sollte der Artikel keinem Feuer, hohen Temperaturen oder mechanischer Belastung ausgesetzt werden, um Überhitzung, Explosion oder Kurzschluss zu vermeiden.
- Betreiben Sie den Artikel nicht, wenn sichtbare Schäden vorhanden sind, und führen Sie keine Änderungen daran durch. Lassen Sie Reparaturen nur von einer Fachwerkstatt oder unserem Kundenservice durchführen.
- Achten Sie darauf, dass das Kabel keine Stolpergefahr darstellt und nicht im Erdreich vergraben wird.
- Setzen Sie den Artikel nicht in Mulden oder Vertiefungen auf, wo sich Pfützen bilden können, und tauchen Sie ihn nicht in Wasser.
- Die eingebauten LEDs dürfen nicht ausgetauscht werden.
- Reinigen Sie den Artikel nicht mit scharfen Chemikalien oder scheuernden Reinigungsmitteln.
- Die Leuchte ist spritzwassergeschützt, aber nicht wasserdicht. Schützen Sie sie vor Starkregen und tauchen Sie sie nicht in Wasser.
- Der Artikel ist für Temperaturen bis ca. -10 °C im Außenbereich geeignet. Bei noch niedrigeren Temperaturen sollte er im Haus aufbewahrt werden, um Schäden zu vermeiden.
- Der Artikel ist nicht für starke Winde oder Stürme geeignet. Bauen Sie ihn rechtzeitig ab oder bewahren Sie ihn geschützt auf, wenn solche Bedingungen drohen.

Diese Betriebsanleitung ist eine Publikation der
m-e GmbH modern-electronics
An den Kolonaten 37
26160 Bad Zwischenahn

Die Betriebsanleitung entspricht dem technischen Stand bei Drucklegung.
Änderung in Technik und Ausstattung vorbehalten.



Hiermit erklärt die m-e GmbH modern-electronics, dass dieses Gerät den folgenden Richtlinien entspricht:

RoHS 2011/65/EU

EMC 2014/30/EU

LVD 2014/35/EU

Die KONFORMITÄTserklärung kann unter folgender Adresse abgerufen werden:

<https://m-e.de/download/ce/luna80ce.pdf>

SAFETY INSTRUCTIONS

Please read the safety instructions carefully and use the product only as described in this manual to avoid accidental injury or damage. Keep this manual for future reference and include it when passing on the product to others. Note that the product is intended for decorative purposes only and not as primary lighting. It can be used both indoors and outdoors.

- Keep packaging material away from children, as it poses a choking hazard.
- Children should never use electrical devices unsupervised, as they may not recognize the dangers.
- The product is suitable for outdoor use and has an IPX4 protection rating, which protects it against splashing water. However, avoid heavy rain and flowing water, as the product is not waterproof. Never operate it underwater to prevent short circuits and the risk of electric shock.
- Use a 5V charger with at least 1A for charging the product and connect it directly (e.g., a smartphone charger). Do not plug the product into dimmable outlets and do not use an extension cord.
- When connecting the charger, always insert the plug into the product's socket first, then connect the cable to the charger. Always unplug the charger from the outlet before removing the plug or cable.
- Do not connect the product to other electrical devices such as string lights.
- Disconnect the charger from the outlet if disturbances occur, if a thunderstorm is approaching, or before cleaning the product. Always pull on the charger, not the cable, and ensure the outlet is easily accessible.
- The product should only be operated with a suitable USB-C cable and 5V charger. Do not bend or crush the cable and keep it away from hot surfaces.
- Due to the lithium battery, avoid exposing the product to open flames, high temperatures, or mechanical stress to prevent overheating, explosion, or short circuits.
- Do not operate the product if visible damage is present, and do not make any modifications. Only have repairs carried out by a professional service center or our customer service.
- Ensure the cable does not pose a tripping hazard and is not buried in the ground.
- Do not place the product in depressions where puddles may form, and do not submerge it in water.
- The built-in LEDs cannot be replaced.
- Do not clean the product with harsh chemicals or abrasive cleaners.
- The light fixture is splash-resistant but not waterproof. Protect it from heavy rain and do not submerge it in water.
- The product is suitable for outdoor use down to approximately -10 °C. Store it indoors at temperatures below this to prevent damage.
- The product is not suitable for strong winds or storms. Remove it in advance or store it in a protected area if such conditions are expected.

This instruction manual is a publication of
m-e GmbH modern-electronics
An den Kolonaten 37
26160 Bad Zwischenahn
Germany

The user manual corresponds to the technical status at the time of printing.
Changes in technology and equipment are reserved.



DE

Die Vorschriften in Europa untersagen das Wegwerfen von veralteten oder beschädigten elektrischen und elektronischen Geräten im regulären Hausmüll. Stattdessen sollten Sie solche Geräte zur Zwecke des Recyclings an eine Sammelstelle in Ihrer Gemeinde abgeben. Dieses System wird durch die Industrie finanziert und gewährleistet eine umweltverträgliche Entsorgung sowie die Rückgewinnung wertvoller Rohstoffe.

EN

European regulations prohibit the disposal of obsolete or damaged electrical and electronic equipment in regular household waste. Instead, such equipment should be disposed of at a collection point in your community for recycling purposes. This system is funded by the industry and ensures environmentally friendly disposal and the recovery of valuable raw materials.

TECHNISCHE DATEN / TECHNICAL DATA

- Spannung / Voltage: DC 5V
- Leistung / Power: 3W
- Lichtfarbe / Light Color: 3000K + RGB
- Lumen: 200lm
- Akku Kapazität / Battery Capacity: 5200mAh
- Ladezeit / Charging time: ~4-8h
- Leuchtdauer / Working Time: ~8h at 100% brightness
- Höhe / Height: variable (22cm; 25,5cm; 35,5cm; 39cm; 52,5cm)
- IP-Schutzklasse / IP protection class: IP44

